

# Inspiron 24

3000 Series

## Quick Start Guide

Priručnik za brzi početak rada  
Ghid de pornire rapidă  
Priručnik za brzi start  
Priručnik za hitri zagon

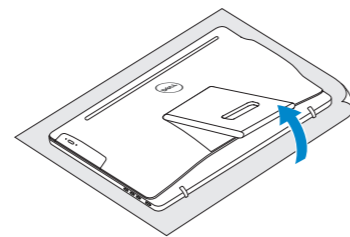


### 1 Setting up the stand

Postavljanje postolja | Instalarea suportului  
Podešavanje postolja | Namestiti stojala

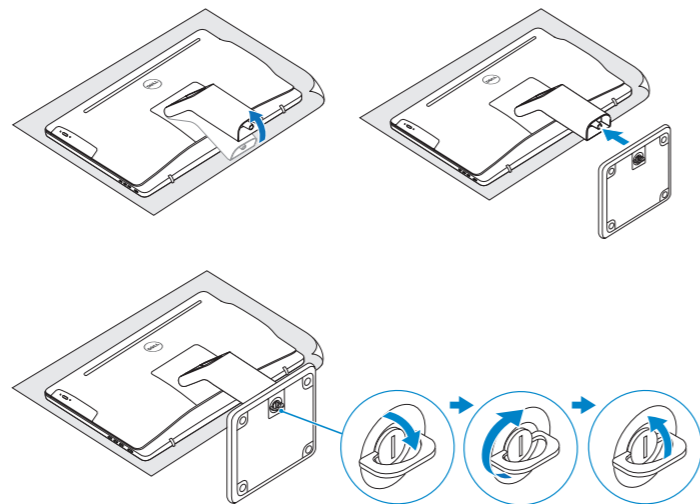
#### Easel stand

Slikarski stalak  
Suport tip șevalet  
Potporni stalak  
Slikarsko stojalo



#### Pedestal stand

Postolje stalka | Suport tip piedestal  
Stalak sa postoljem | Podstavek



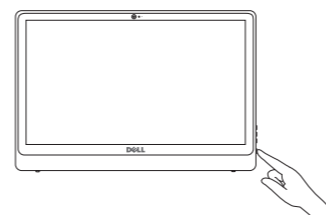
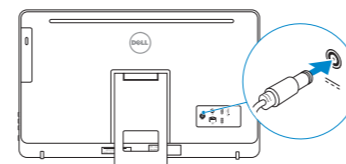
### 2 Set up the keyboard and mouse

Postavite tipkovnicu i miša | Configurați tastatura și mouse-ul  
Podesite tastaturu i miša | Namestiti tipkovnicu in miško

See the documentation that shipped with the keyboard and mouse.  
Pogledajte dokumentaciju koja je isporučena s bežičnom tipkovnicom i mišem.  
Consultați documentația expedită împreună cu tastatura și mouse-ul.  
Pogledajte dokumentaciju koju ste dobili uz tastaturu i miša.  
Glejte dokumentaciju, priloženo tipkovnici in miški.

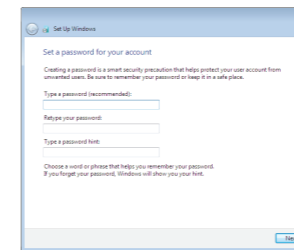
### 3 Connect the power adapter and press the power button

Priključite adapter za napajanje i pritisnite gumb za uključivanje/isključivanje  
Conectați adaptorul de alimentare și apăsați pe butonul de alimentare  
Povežite adapter za napajanje i pritisnite dugme za napajanje  
Priključite napajalnik in pritisnite gumb za vklop/izklop



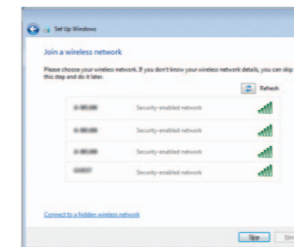
### 4 Finish Windows setup

Završite postavljanje Windowsa  
Finalizați configurarea Windows  
Završite instalaciju operativnog sistema Windows  
Dokončajte namestiti sistema Windows



#### Set up password for Windows

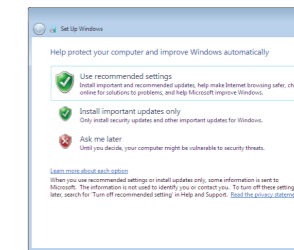
Postavite zaporku za Windows  
Configurați o parolă pentru Windows  
Podesite lozinku za Windows  
Določite geslo za Windows



#### Connect to your network

Spojite se na vašu mrežu  
Conectați-vă la rețea  
Povežite sa svojom mrežom  
Povežite računalnik z omrežjem

- NOTE:** If you are connecting to a secured wireless network, enter the password for the wireless network access when prompted.
- NAPOMENA:** Ako se povezujete na sigurnu bežičnu mrežu, upišite zaporku za pristup bežičnoj mreži kad se to zatraži.
- NOTĂ:** Dacă vă conectați la o rețea wireless securizată, introduceți parola pentru acces la rețeaua wireless când vi se solicită.
- NAPOMENA:** Ako se povezivanje vrši na zaštićenu bežičnu mrežu, unesite lozinku za pristup bežičnoj mreži kada se to od vas zatraži.
- OPOMBA:** Če se povezujete v zaščiteno brezžično omrežje, ob pozivu vnesite geslo za dostop do brezžičnega omrežja.



#### Protect your computer

Zaštitite svoje računalo  
Protejați-vă computerul  
Zaštitite svoj računar  
Zaščitite svoj računalnik

## For more information

Za više informacija | Pentru informații suplimentare  
Za više informacija | Več informacij

To learn about the features and advanced options available on your computer, click **Start** → **All Programs** → **Dell Help Documentation**.  
Kako biste saznali više o naprednim opcijama koje su dostupne na računalu kliknite na **Start** → **Svi programi** → **Dokumentacija za pomoć za računalo Dell**.  
Pentru a afla mai multe despre caracteristicile și opțiunile avansate disponibile pentru computerul dvs., faceți clic pe **Start** → **Toate programele** → **Documentație de ajutor Dell**.  
Da biste saznali više o funkcijama i naprednim opcijama dostupnim na vašem računaru, kliknite na **Početak** → **Svi programi** → **Dell Help Documentation**.  
Če želite izvedeti već o funkcijah in naprednih možnostih svojega računalnika, kliknite **Start** → **Vsi programi** → **Dokumentacija za pomoć Dell**.

## Product support and manuals

Podrška i priručnici za proizvod  
Manuale și asistență pentru produse  
Podrška i uputstva za proizvod  
Podpora in navodila za izdelek

## Contact Dell

Kontaktiranje tvrtke Dell | Contactați Dell  
Kontaktirajte Dell | Stik z družbo Dell

## Regulatory and safety

Pravne informacije i sigurnost  
Reglementări și siguranță  
Regulatorne i bezbednosne informacije  
Zakonski predpisi in varnost

## Regulatory model

Regulatorni model | Model de reglementare  
Regulatorni model | Regulatorni model

## Regulatory type

Regulatorna vrsta | Tip de reglementare  
Regulatorni tip | Regulatorna vrsta

## Computer model

Model računala | Modelul computerului  
Model računara | Model računalnika

[Dell.com/support](http://Dell.com/support)

[Dell.com/support/manuals](http://Dell.com/support/manuals)

[Dell.com/support/windows](http://Dell.com/support/windows)

[Dell.com/contactdell](http://Dell.com/contactdell)

[Dell.com/regulatory\\_compliance](http://Dell.com/regulatory_compliance)

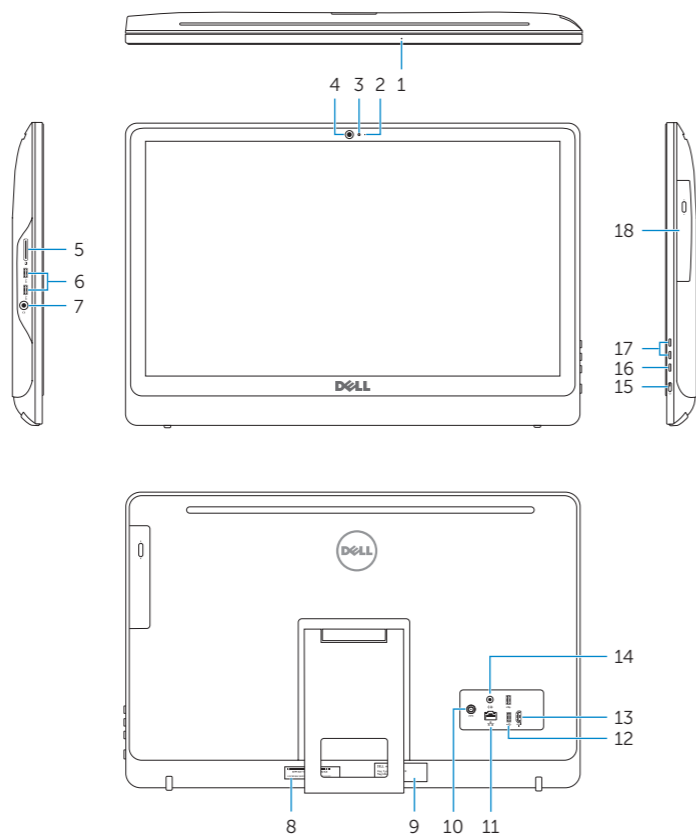
**W12C**

**W12C003**

**Inspiron 24-3459**

## Features

Značajke | Caracteristici | Funcije | Funkcije



1. Microphone (on computers with touchscreen display only)
2. Microphone (on computers with non-touchscreen display only)
3. Camera-status light
4. Camera
5. Media-card reader
6. USB 3.0 ports (2)
7. Headset port
8. Service Tag label
9. Regulatory label
10. Power-adapter port
11. Network port
12. USB 2.0 ports (2)
13. HDMI-in port
14. Audio-out port
15. Power button
16. Screen off/on button
17. Brightness control buttons (2)
18. Optical drive (optional)

1. Mikrofon (samo na računalima s dodirnim zaslonom)
2. Mikrofon (samo na računalima s običnim zaslonom)
3. Svjetlo statusa kamere
4. Kamera
5. Čitač medijske kartice
6. USB 3.0 ulazi (2)
7. Ulaz za slušalice
8. Najlepnicna servisne oznake
9. Regulatorna naljepnica
10. Ulaz adaptera za napajanje
11. Ulaz za priključak mreže
12. USB 2.0 ulazi (2)
13. HDMI-ulaz
14. Ulaz audio izlaza
15. Gumb za uključivanje/isključivanje
16. Gumb uklj./isklj. zaslona
17. Upravljački gumbi za kontrolu svjetline (2)
18. Optički pogon (opcionalno)

1. Mikrofon (doar pe computere cu afișaj cu ecran tactil)
2. Mikrofon (doar pe computere cu afișaj fără ecran tactil)
3. Indicator luminos de stare a camerei
4. Cameră
5. Cititor de cartele de stocare
6. Porturi USB 3.0 (2)
7. Port pentru cască
8. Etichetă de service
9. Etichetă de reglementare
10. Port pentru adaptorul de alimentare
11. Port de rețea
12. Porturi USB 2.0 (2)
13. Port intrare HDMI
14. Port ieșire audio
15. Buton de alimentare
16. Buton pornire/oprire ecran
17. Butoane de control al luminozității (2)
18. Unitate optică (opțional)

1. Mikrofon (samo na računarima sa ekranom osetljivim na dodir)
2. Mikrofon (samo na računarima bez ekrana osetljivog na dodir)
3. Svetlo za status kamere
4. Kamera
5. Čitač medijskih kartica
6. USB 3.0 portovi (2)
7. Port za slušalice
8. Servisna oznaka
9. Regulatorna oznaka
10. Port adaptera za napajanje
11. Mrežni port
12. USB 2.0 portovi (2)
13. Ulazni HDMI port
14. Izlazni audio port
15. Dugme za napajanje
16. Dugme za isključivanje/uključivanje ekrana
17. Dugmad za kontrolu osvetljenja (2)
18. Optička disk jedinica (opcija)

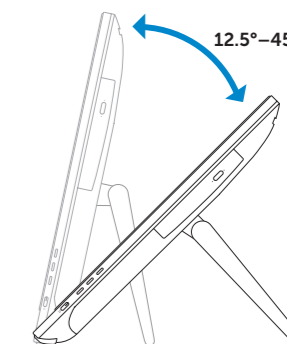
1. Mikrofon (samo v računalnikih z zaslonom na dotik)
2. Mikrofon (samo v računalnikih z zaslonom, ki ni na dotik)
3. Lučka stanja kamere
4. Kamera
5. Bralnik predstavnostnih kartic
6. Vrata USB 3.0 (2)
7. Vrata za slušalke
8. Servisna oznaka
9. Regulatorna oznaka
10. Vrata za napajalnik
11. Omrežna vrata
12. Vrata USB 2.0 (2)
13. Vrata HDMI-in
14. Izhodni priključek za zvok
15. Gumb za vklop/izklop
16. Gumb za izklop in vklop zaslona
17. Gumba za nastavitve svetlosti (2)
18. Optični pogon (dodatna možnost)

## Tilt

Nagni | Înclinare | Nagib | Nagib

### Easel stand

Slikarski stalak  
Suport tip șevalet  
Potporni stalak  
Slikarsko stojalo



### Pedestal stand

Postolje stalka | Suport tip piedestal  
Stalac sa postoljem | Podstavek

